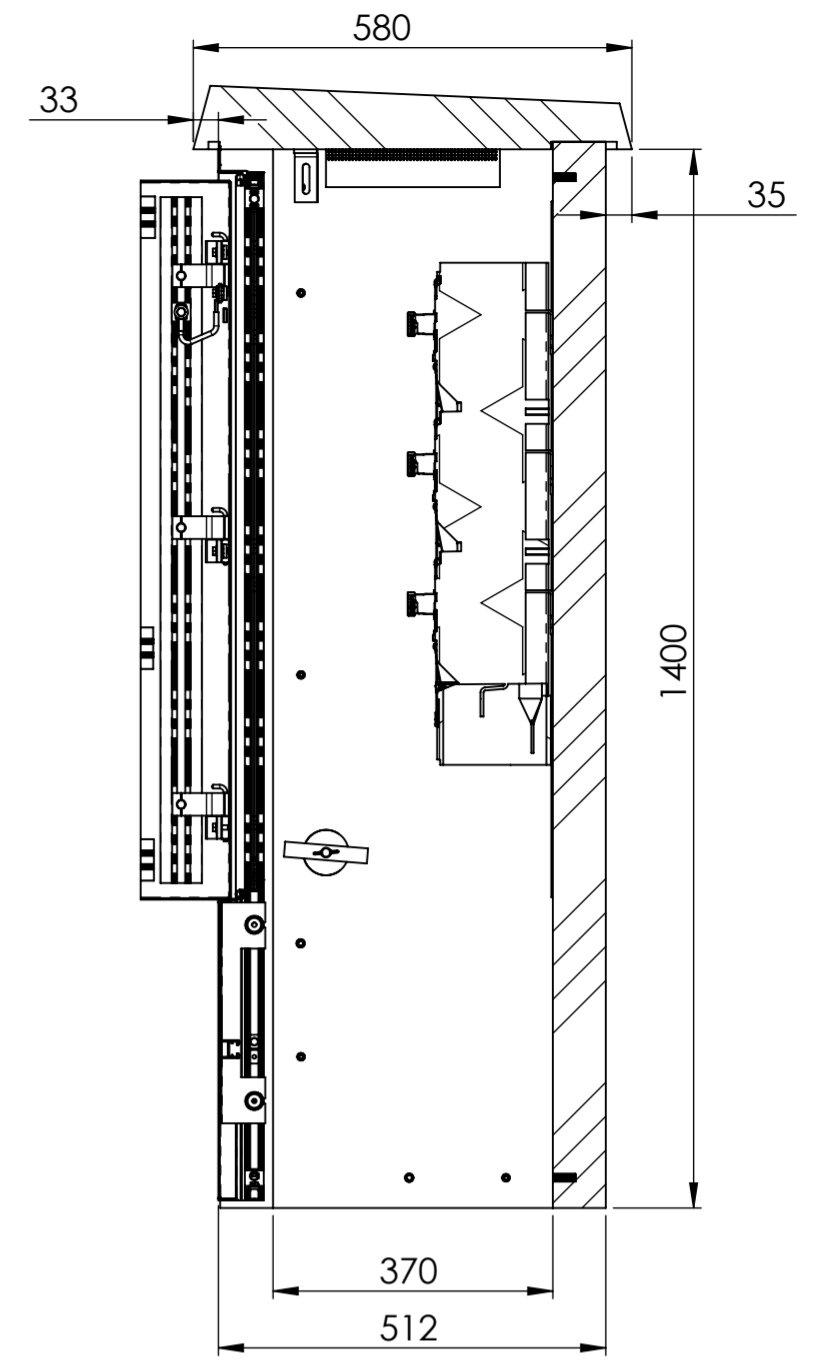


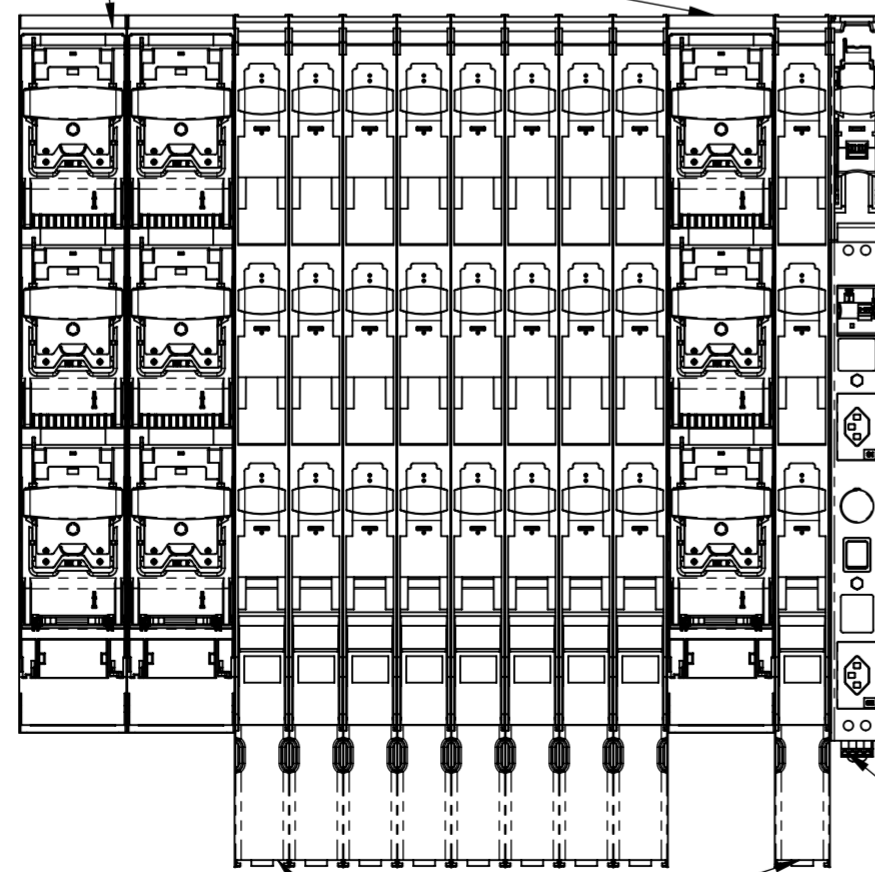
SCHNITT A-A  
MABSTAB 1 : 10



SCHNITT B-B  
MABSTAB 1 : 10

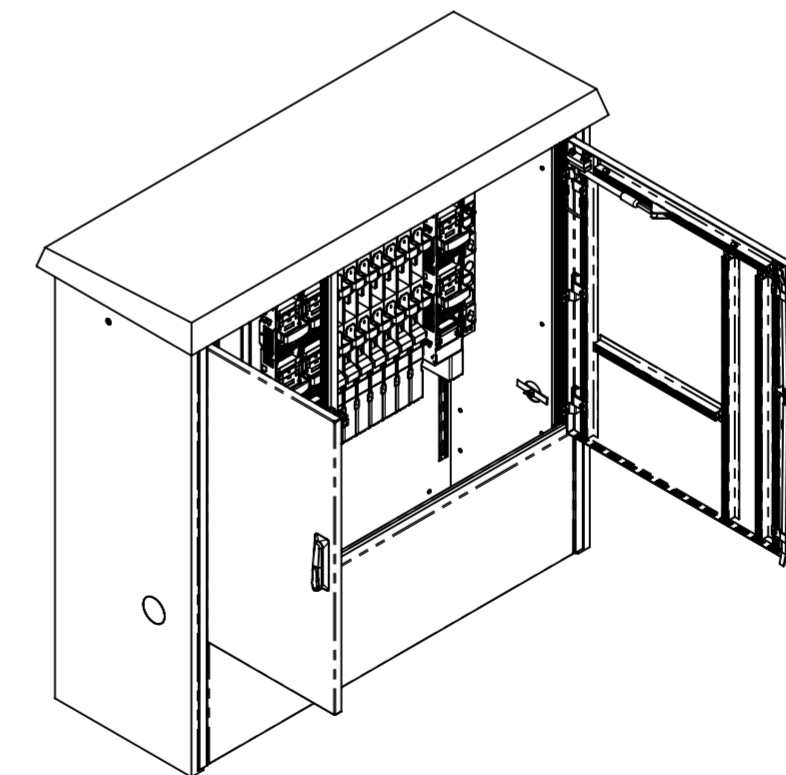
*EW Abteil rechts in VK eingebaut*

3x TRIVER + DIN2 mit Schraubanschluss



1x TRIVER + DIN00 Eigenbedarfsleiste

9x TRIVER + DIN00 mit Schraubanschluss



|   |  |           |         |                    |            |    |
|---|--|-----------|---------|--------------------|------------|----|
| Allgemeintoleranzen ISO 2768-m  |  | Material: |         | Gewicht:<br>720 Kg |            |    |
| Florida 13 TV 5EL AN2000193   |  |           | Masstab | Gezeichnet         | 13.01.2021 | MH |
|   |  |           | 1:5     | Geprüft            | 13.01.2021 | MH |
|  |  |           | Format  | Zeichnungsnr.      |            |    |
|   |  |           | A2      | 020-513            |            |    |